



**SEAWING KFT.**

H-8000 Székesfehérvár, Palánkai u. 5.

Tel.: (+36) 22 510-170 Fax.: (+36) 22 510-171

E-mail: [sales@seawing.hu](mailto:sales@seawing.hu) Web: [www.seawing.hu](http://www.seawing.hu)

# SEASEC



## BELÉPTETŐ RENDSZER ISMERTETŐ

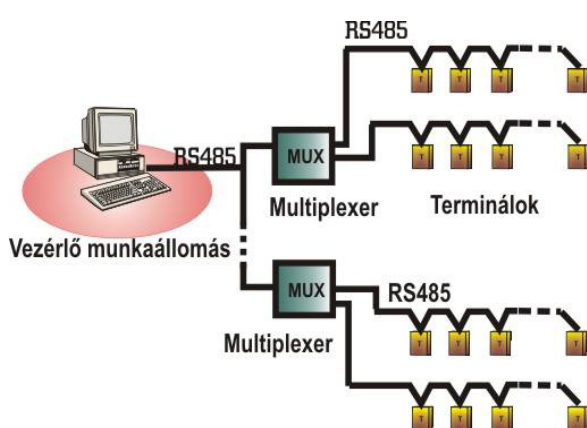
Utolsó frissítés: 2009-11-17

A SEASEC Számítógépes Beléptető Rendszer feladata, hogy nyilvántartsa az adott objektumon belüli mozgásokat, és korlátozza a dolgozói csoportok, vendégek és gépjárművek mozgását térben és időben.

A rendszer a beléptetőpontok berendezéseiből (például olvasók, ajtó mágneszára, sorompó, forgóvilla), ezek vezérlőegységeiből és a felügyeletet, nyilvántartást végző egy vagy több számítógépből áll. A beléptetőpontok vezérlői a memóriájukba letöltött adatok alapján engedélyezik vagy tiltják az áthaladást a kártyatulajdonosok számára.

## RENDSZER STRUKTÚRA, RENDSZER ELEMEEK

A SEASEC rendszer egyaránt kiválóan alkalmas a néhány beléptetőpont egyetlen számítógéppel történő felügyeletére, mint a több gépes, közepes LAN, valamint nagy, hierarchikus hálózatok több száz beléptetőpontjának kezelésére.



### Rendszer egy vezérlőgéppel:

Ha a rendszer termináljainak felügyeletét egyetlen vezérlő számítógép végzi, a számítógéphez közvetlenül 31 terminál köthető.

Multiplexer alkalmazásával a terminálok száma maximum 961 felügyelt terminálíg bővíthető. Korlátlan számú kártya kezelhető.

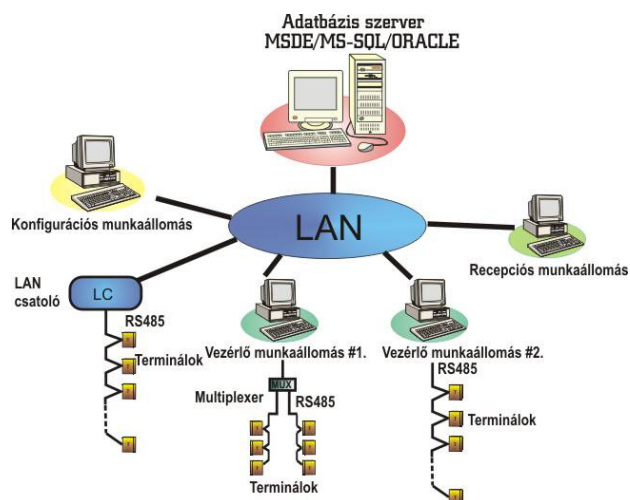
Az adatok kezelését MSDE2000 adatbázis kezelő végzi.

### Hierarchikus rendszer:

Több telephely országos szintű felügyeletére is megoldást kínál a SEASEC rendszer. A belépőpontok és a kezelt kártyák száma nem korlátozott.

Az adatok tárolása és a belépési jogosultságok kiosztása elsősorban a központi telephelyen történik. A telephelyeken történő események azonnal megjelennek a központi számítógép monitorján.

Az adatok kezelését MS-SQL vagy ORACLE adatbázis kezelő végzi.



## BELÉPTETŐPONTOK

A beléptetőpontok vezérlői RS-485 típusú hálózaton vagy LAN-on keresztül kapcsolódnak a számítógép(ek)hez. Az adatokat a számítógép felé továbbítják, ahol a feldolgozás történik. A vezérlők saját memóriával rendelkeznek, a tárolási kapacitás: **9362 esemény**.

## OLVASÓK

A SEASEC rendszerben elsősorban a SEAWING-Controls Kft. által fejlesztett és gyártott olvasók működnek. A széles termékcsaládban különböző színű, olvasási távolságú (10-30-70 cm) és típusú olvasók (ASK, HiTag, Mifare, Motorola Indala, HID, Hyper-X azonosítókhoz) megtalálhatók.

A billentyűzettel rendelkező olvasók egyedi személyi kód (PIN kód) megadásával és az azonosító kártya bemutatásával magas beléptetési biztonságot nyújt.

## AZONOSÍTÓ ESZKÖZÖK

A beléptetőpontokon az áthaladók azonosítása **proximity** azonosító eszközökkel történik. Leggyakrabban alkalmazott megjelenési formája a kártya alakú azonosító (belépőkártya), de választható bankkártya méret mágnescsíkkal, kulcstartó, karóra forma is. A SEASEC rendszerben használható olvasók mindegyik típusához rendelhető annak megfelelő típusú, magas biztonságú azonosító.

## VEZÉRELHETŐ BERENDEZÉSEK

A vezérlő egységekhez a következő berendezések csatlakoztathatók és vezérelhetők:

Ajtó mágneszára

Forgóvilla

Forgókapu

Sorompó + jelzőlámpa: egyirányú és kétirányú sorompók kezelése.

Lift: korlátlan szintkezelés.

Fénymásoló: megfelelő jogosultság szükséges a készülék használatához, ellenőrizhető a másolt lapok száma.

Kártyaelnyelő: a vendégkártyák, lejárt dolgozói kártyák gyűjtésére.

## A SEASEC PROGRAM SZOLGÁLTATÁSAI

Könnyen kezelhető, grafikus felület

A program felhasználói képernyőjén megjeleníthető a védett objektum térképe, akár több lapon is. A térképlapokon láthatók a beléptető pontokat szimbolizáló ikonok, amik mutatják a beléptetőpontok aktuális állapotát (alapállapot, nyitott, zárt állapot). Ha riasztás történik egy beléptető pontnál, az a képernyőn azonnal megjelenik, hangjelzés kíséretében.

### EGYÉNI ÉS CSOPORTOS BELÉPÉSI JOGOSULTSÁG KIOSZTÁS

A belépőkártyák kiadásakor a belépési jogosultság meghatározása két szinten történhet:  
*Jogosultság csoport* megadása: A beléptető pontokat területekbe, a területeket jogosultság csoportokba oszthatjuk. Meghatározzuk, hogy a területek beléptető pontjain milyen időzónában lehet közlekedni. A rendszerben kialakított jogosultság csoportok közül választva határozzuk meg, hogy az adott kártyatulajdonos melyik terület beléptető pontjain, és területenként milyen időintervallumban léphet be.

*Egyedi jog*: A belépési jogosultság megadása területenként (beléptető pontonként) történik, időzóna korlát hozzárendelésével.

A két jogosultsági szint használatával tetszés szerinti jogosultság kombinációkat alakíthatunk ki a kártyatulajdonosok számára.

### SPECIÁLIS JOGOSULTSÁGOK KEZELÉSE

A speciális típusok segítségével olyan beléptetőpont csoportok alakíthatók ki, amelyen az adott kártyatulajdonos akár tetszés szerint közlekedhetnek (VIP), vagy csak kísérelvel (kísért).

*VIP*: a jogosultság csoport beléptető pontjain a kártyatulajdonos tetszőleges irányban és időpontban közlekedhet. Időzóna korlátozás és ismételt belépés elleni védelem nem érvényes rá.

*VIP + Kísérő*: a jogosultság beléptető pontjain a kártyatulajdonos tetszőleges időpontban és irányban közlekedhet, valamint kísérhet csak kísérelvel áthaladni jogosult személyt. Időzóna korlátozás és ismételt belépés elleni védelem nem érvényes rá.

*Kísérő*: a jogosultság csoport beléptető pontjain kísérőként beengedhet csak kísérelvel áthaladni jogosult személyt.

*Kísért*: a jogosultság csoport termináljain csak olyan személlyel együtt haladhat át, akinek „VIP + kísérő” vagy „kísérő” jogosultsága van az adott terminálra.

*Speciális vendégjog*: a vendégek számára „útvonalak” határozhatók meg, így a vendégek belépési jogosultsága előre meghatározható. A vendég érkezésekor elegendő a megfelelő „útvonalat” kiválasztani.

### AZONOSÍTÓK (BELÉPŐKÁRTYÁK) KEZELÉSE

A SEASEC rendszerben 5 féle felhasználói típusba csoportosíthatjuk a belépőkártyákat.

*Dolgozói kártya:* a dolgozók azonosítására szolgál. Jellemzője: alapértelmezetten korlátlan ideig érvényes, de szükség szerint lejáratí idő is megadható.

*Vendégkártya:* a vendégek azonosítására szolgál. Jellemzője: alapértelmezetten az érkezés napjának 17 órájáig érvényes, de nagyobb időintervallum is beállítható. Lejárt vendégkártyával nem engedélyezett a beléptetőpontokon való áthaladás.

*Gépkocsi kártya:* a gépjárművel azonosítására szolgál. Jellemzője: megadható a gépkocsit vezető személyek köre. Aki nem jogosult az adott gépjárművet vezetni, az nem haladhat át a beléptető ponton a gépjárművel.

*Külsős kártya:* a más cég alkalmazásában álló, rendszeres belépésre jogosult személyek azonosítására szolgál, pl.: takarító vállalkozás dolgozó, biztonsági vállalkozás alkalmazottai, stb.

*Vezérlőkártya:* a beléptetőpontok állapotainak megváltoztatására szolgál. Funkciói:

*Tartósan nyitó:* a vezérlőkártya bemutatásával a beléptetőpont tartósan nyitva tartható, például áruszállítás raktárba. A beléptető ponton való áthaladáskor nem kell a belépőkártyát felmutatni.

*Tartósan záró:* a vezérlőkártya bemutatásával a beléptetőpont tartósan zárva tartható, például elzárt területek, helyszín biztosítás.

*Impulzus kártya:* a vezérlőkártya bemutatásával a beléptetőpont nyitható a paraméterezésben megadott ideig – hasonlóan a belépőkártya bemutatásához.

## MOZGÁSOK, ESEMÉNYEK MONITOROZÁSA

A program esemény monitora a történést követő néhány másodpercen belül megjeleníti az esemény helyét (beléptetőpont), idejét, okát, a kártyatulajdonos nevét, kártyaszámot.

Lehetőség van arra, hogy meghatározott kártyatulajdonosra, beléptető pontra vagy esemény típusra külön felhívja a rendszer a figyelmet – figyelési funkció.

A beléptető rendszer a beléptetőpontokon keletkező eseményeket eltárolja. Lehetőség van a beléptetőpontok paraméterezése során előre kiválasztani, hogy az események közül melyeket jegyezze meg, azaz mi kerüljenek naplózásra.

A rendszerhez közvetlenül nem kapcsolódó, off-line beléptetőpontok esetén a naplózott események hordozható számítógéppel lekérdezhetők.

## RIASZTÁS

A terminálok konfigurálásánál definiálhatunk olyan rendkívüli eseményeket (pl. erőszakos behatolás, érvénytelen kártya), amelyek bekövetkezésekor a rendszer **riasztást** vált ki. A riasztások a rendszerben jelzéseket váltanak ki, és ezeket minden esetben nyugtázni kell. A nyugtázás felhasználói jogosultsághoz kötött, és rögzíthetők a megtett intézkedések is.

## MOZGÁSOK, ESEMÉNYEK LISTÁZÁSA

A terminálok naplózott eseményeiről különféle listák, jelentések készíthetők. **Szűrőfeltételek** megadásával tetszőleges tartalmú lista készíthető. A szűrés történhet személyre, egységre, mozgástípusra, terminálra, adott időszakra, ezek tetszőleges kombinációira.

A listázás történhet képernyőre vagy nyomtatóra. Az adatok más adatfeldolgozó programok számára adatbázis állományba exportálhatók.

## VÉSZHELYZET PROGRAMOK

A rendszerben 8 **vészhelyzet program** definiálására van lehetőség. A vészhelyzet programokkal a terminálok minden egyes kimenetére meghatározható, hogy a vészhelyzet program elindításakor tartósan nyitott, vagy zárt állapotba kerüljenek, vagy ne legyen rá hatással. Így rendkívüli helyzet bekövetkezésekor egy vészhelyzet programot elindítva a rendszer által vezérelt berendezéseket egy előre meghatározott program szerint lehet működtetni, pl.: tűz esetén menekülési útvonal biztosítható.

## SZEMÉLYELLENŐRZÉSI FUNKCIÓ

A be- és kijáratokat felügyelő beléptetőpontok speciális szerelésével és paraméterezésével megvalósítható a személyellenőrzés. A program a dolgozói kártya bemutatásakor a beállított gyakoriságnak megfelelően véletlenszerűen aktiválja a beléptető ponthoz csatlakoztatott jelző eszközt (lámpa, hangszóró). Így a dolgozó jelzést kap, hogy jelenjen meg az előírt helyen személyellenőrzésre. Az ellenőrzés eredményét fel kell vezetni a programba.

## JÁRÓRSZOLGÁLAT KEZELÉS ÉS ELLENŐRZÉS

A SEASEC rendszer beléptető pontjai járőr ellenőrző pontokként is szolgálhatnak. A járőrök számára előírható útvonal lehet:

*Kötött sorrendű:* meghatározott bejárési sorrendet jelent, az ettől való bármilyen eltérés, riasztást ad.

*Véletlenszerű:* a bejárési sorrend nem, de minden megadott ellenőrzési pontot érinteni kell, és a végrehajtási idő kötött.

*Nem felügyelt:* a rendszer csak rögzíti és listázza a járőr mozgásait.

A járőrözés indítása történhet:

Ütemezett feladatként előre megadott időpontokban, ami után a járőrnek meghatározott túrésidőn belül meg kell kezdenie a járőrözést.

Véletlenszerűen, az ütemező által indítva.

A járőr első ellenőrzési ponton való blokkolásával indul.

## A RENDSZER FOKOZOTT BIZTONSÁGOT KIELÉGÍTŐ SZOLGÁLTATÁSAI

*PIN kód:* 4 számjegyből álló személyi azonosító szám. A fokozott biztonságot igénylő beléptető pontokon a dolgozóknak belépéskor ezt a négy számjegyet a beléptető terminál kiegészítő billentyűzetén be kell gépelnie. A számjegyek kártyánként különbözhetnek.

*Ismételt belépés elleni védelem (Anti-pass-back):* Ha egy személy egy helyiségbe belépett, akkor oda ugyanazzal a kártyával nem lehet belépni mindaddig, amíg a helyiségből azzal a kártyával ki nem léptek.

*Zsilip:* A beléptetőponton két, egymás után elhelyezett akadályozó szerkezet (pl.: ajtó) van. Ezek közül egy időben csak egy lehet nyitva. Bármelyik akadályozó szerkezet nyitott állapota blokkolja a másikat.

*Rejtett riasztás:* Ha egy kártya + PIN kóddal védett bejáraton valakit erőszakkal kényszerítenek PIN kódjának begépelésére, akkor a saját kódjánál eggyel nagyobb számot (kikényszerített kód) begépelve a rendszer a belépést engedélyezi, ugyanakkor rejtett riasztást hajt végre. A vezérlő a számítógép felé "rejtett riasztás" üzenetet küld.

## **A SEASEC RENDSZER OPCIÓI**

**PHOTO-WIN Fénykép monitorozás:** Segítségével megjeleníthető a beléptetőponton áthaladó kártyatulajdonos fényképe. A biztonsági személyzet ellenőrizheti, hogy a kártyát bemutató személy azonos-e a kártyatulajdonosként rendszerben rögzített személlyel. Így nagy biztonsággal kiszűrhetők az illetéktelen kártyahasználók.

**Napi bent töltött idő lista:** Telepítésével a program listái kibővülnek egy olyan listával, amely a kiválasztott dolgozók, megadott napi első BE és utolsó KI mozgása alapján kalkulált benntöltött időt mutatja.

**Parkoló felügyelet:** A rendszer vezérli a parkoló területére történő be és ki mozgásokat, a kiadott belépőkártyák jogosultságainak megfelelően és a szabad férőhelyek számának figyelembe vételével engedélyezi vagy tiltja a parkolást. Szükség esetén definiálhatunk olyan kiemelt jogosultságú, ún. VIP dolgozókat is, akiknek kártyáival a parkolót felügyelő vezérlő tele parkoló esetén is engedélyezi a parkolást.

**PARK1 Csoportos parkoló felügyelet:** Az előző **Parkoló felügyelet** opcióhoz hasonló parkoló felügyeletet tesz lehetővé, azzal a különbséggel, hogy a program 15 felhasználói csoport számára felosztott parkoló területére érkező gépjárművek kártyával történő ki és be irányú mozgását vezérli. A kiadott belépőkártyák jogosultságainak megfelelően és az adott csoport szabad férőhely számának figyelembe vételével engedélyezi vagy tiltja a parkolást.

**CARMEN Rendszám felismerés:** Alkalmazásakor az átjárópontok sorompói előtt megálló gépkocsik rendszámát kamera rögzíti, amely átadja a képet a rendszám felismerő modulnak. A modul a képről felismeri a gépkocsi rendszámát. A felismert rendszám alapján a Beléptető Rendszer dönti el, hogy az adott gépkocsi számára engedélyezi, vagy tiltja a sorompón történő áthaladást. Az engedélyezési procedúrát a portákon szolgálatot teljesítő őrszemélyzet figyelemmel kíséri, szükség esetén beavatkozik: manuálisan engedélyezi az áthaladást és nyitja a sorompót, nyugtázza az átjárón történt riasztásokat, gépkocsi behajtási engedélyt állít ki, stb.

A rendszám felismeréssel védett gépkocsi átjárókon történt események rögzítésre kerülnek a kamera által vett képpel együtt. Ezekről az adatokról lista készíthető.

**Biometrikus azonosítás:** A SEASEC Beléptető Rendszer a fokozott biztonságot igénylő helyeken kiegészíthető biometrikus azonosítató eszközökkel (ujjlenyomat ellenőrző). A beléptetőponton történő áthaladásnál nem csak a belépőkártya érvényessége szükséges, hanem az ujjlenyomat egyezősége is.

**Fénymásoló felügyelet balansszal opció:** Alaphelyzetben a felügyelt fénymásolókat megfelelő jogosultsággal korlátlanul lehet kezelni. Az opció segítségével azonban dolgozónként korlátozható a fénymásolható lapok száma. A rendszer figyelemmel kíséri a

másolásokat, és ha a kiírt másolatszámot a dolgozó elkészítette, a rendszer megtiltja a további másolást.

A rendszer speciális kiépítésével több fénymásoló is felügyelhető. A fénymásolók vezérlői folyamatosan tájékoztatják egymást a másolt lapok számáról, így a dolgozó bármelyik fénymásolón másolhat, a számára engedélyezett lapszámot sehol sem tudja túllépni.

**WEB-es lekérdező felület:** A Interneten keresztül lekérdezési lehetőség. A rendszer működési paraméterei nem módosíthatók, belépőkártya műveletek nem végezhetőek.

**Osztott alrendszerek opció:** Lehetővé teszi az egy rendszeren belüli több, elkülönülten kezelhető alrendszer kezelését és központi felügyeletét. Legjellemzőbb alkalmazási területe az irodaházak, ahol egy SEASEC rendszer felügyeli az irodaház egészének beléptetését.

A rendszer adatait egy közös adatbázis tartalmazza. Az egyes alrendszerek azonban csak a hozzájuk tartozó adatokkal dolgozhatnak, amelyhez speciális adatállomány kezelés, szervezés szükséges.

## KAPCSOLÓDÓ RENDSZEREK

**SEAWORK Munkaidő nyilvántartó program:** A beléptető rendszerből átvett mozgásadatok alapján történik a munkaidő kiértékelése. A program alkalmas az általánosan ismert munkarend típusok (**fix, időbéres, kötetlen, műszakos, rugalmas**), valamint **egyedi felhasználói igények** alapján kialakított munkarendek kezelésére. A munkarend típusokból egyedi feldolgozási paraméterekkel korlátlan számú munkarendek képezhetőek.

A listakészítő funkciók segítségével **törzslisták, hibalisták, ellenőrző listák, havi jelenléti ívek, statisztikák** készíthetők. A listák adattartalmát a felhasználó szűrőfeltételek megadásával igényeihez igazíthatja.

**SEAPERSON Kártya megszemélyesítő program:** Címke tervező és nyomtató program, aminek segítségével igényes, a cég arculatához igazodó kártyafelület készíthető. A SEASEC adatállományából átveszi az ott rögzített adatokat, nincs szükség újabb adatrögzítésre. A programhoz videokamera, digitális fényképezőgép csatlakoztatható a személyek fényképének rögzítésére.

**SEAGUARD Integrált felügyeleti rendszer:** A SEAGUARD egy felügyeleti központ, ami a különböző beléptető rendszerekkel, behatolás- és tűzvédelmi központokkal, kamerarendszerekkel és épület-felügyeleti berendezésekkel együtt hatékony integrált felügyeleti rendszert képez. A program egységes grafikus felületen biztosítja a beléptető, a tűz és vagyonvédelmi valamint kamerás rendszerek felügyeletét. Ezen a felületen az aktuális rendszer eszközeit (belépési pontokat, különböző érzékelőket, kamerákat) a térképen elhelyezett ikonok reprezentálják, melyek a felhasználó számára automatikusan megjelenítik az egyes elemekkel kapcsolatos eseményeket.

**MINIMÁLIS HARDVER KÖVETELMÉNY****Központi gép (szerver):**

Intel Xeon 1.4 GHz processzor  
Windows 2000/XP szerver OS  
512 Mbyte RAM  
40 Gbyte szabad HDD kapacitás (ajánlott  
valamilyen RAID technológia)  
CD meghajtó  
SVGA monitor (min. 800x600 px)  
Egér, Billentyűzet  
Hálózati interfész megfelelő csatolóval  
Mentést biztosító eszköz  
Szünetmentes tápellátás

**Munkaállomások:**

P4 1.7 GHz processzor  
Windows 98/2000/XP OS  
256 Mbyte RAM  
500 Mbyte szabad lemezterület (adatbázis  
számára további 1-2 Gbyte)  
CD meghajtó  
SVGA monitor (min. 800x600 px)  
Egér, (magyar) Billentyűzet  
Hálózati interfész megfelelő csatolóval  
RS232 soros vonal vezérlőgép esetén  
Hangkártya, hangszórók riasztások jelzésére